

Ведомость рабочих чертежей основного комплекта

Лист	Наименование	Примечание
1-1.1	Общие данные	АС
2	Схема установки рекламного щита	АС
3	Вид А	АС
4	Спецификация металлопроката	АС
5	Верхний опорный узел	АС
6	База стойки Ст1	АС
7	Узел устройства базы стойки Ст1, анкер М24	АС
8	Фундаментная плита	АС
9	Сечение 1-1, спецификация	АС
10	Схема крепления фанеры	АС

Согласовано

Инв. № подл. Подп. и дата. Взам. инв. №

						16-12-19-АС		
						Рекламный Щит размером 6х3м		
Изм.	Кол. уч.	Лист	№ док.	Подп.	Дата			
ГИП		Рябков С.М.		<i>С.М. Рябков</i>		Стадия	Лист	Листов
Провер.		Рябков С.М.		<i>С.М. Рябков</i>		РП	1	
Исполнил		Пряничников А.М.		<i>А.М. Пряничников</i>				
Н.контр.		Рябкова С.В.		<i>С.В. Рябкова</i>		ООО "ПроектСтрой"		
						Ведомость рабочих чертежей основного комплекта		

Общие данные

- Конструкции рекламного оформления рассчитаны на следующие нагрузки:
 - ветровая - 0,23 кПа (23 кгс/м²);
 - снеговая - 2,4 кПа (240 кгс/м²).
- Рабочие чертежи разработаны в соответствии с требованиями норм:
 - СНиП 2.01.07-85* "Нагрузки и воздействия"
 - СНиП II-23-81* "Стальные конструкции. Нормы проектирования"
 - СНиП 2.03.11-85 "Защита строительных конструкций от коррозии"
- Сварные соединения по ГОСТ 8713-79. Сварку производить электродами Э42 по ГОСТ 9467-80.
Катет шва принять по наименьшей толщине свариваемых элементов.
- Изготовление и монтаж конструкции производить в соответствии с требованиями:
 - СП 53-101-98 "Изготовление и контроль качества строительных конструкций"
 - СНиП 3.03.01-87 "Несущие и ограждающие конструкции"
 - рекомендации к СНиП 3.03.01-87 по монтажу стальных строительных конструкций
- Окрасочную антикоррозионную защиту стальных конструкций выполнить в соответствии со СНиП 2.03.11-85*. Конструкции должны быть окрашены двумя слоями эмали ПФ 115(ГОСТ 6465-76*) по грунту ГФ 021 (ГОСТ 25129-82*) толщина покрытия не менее 80мкм.
- Бетонирование вести при положительных температурах в соответствии с требованиями СНиП 3.03.01-87.
- Строительные работы вести при строгом соблюдении требований:
 - СНиП 12 - 03 - 01 - "Безопасность труда в строительстве. Часть I. Общие требования";
 - СНиП 12 - 04 - 2002 - "Безопасность труда в строительстве. Часть II. Строительное производство."

Техническое обслуживание

В процессе эксплуатации конструкции необходимо придерживаться следующего регламента планово-предупредительных работ:

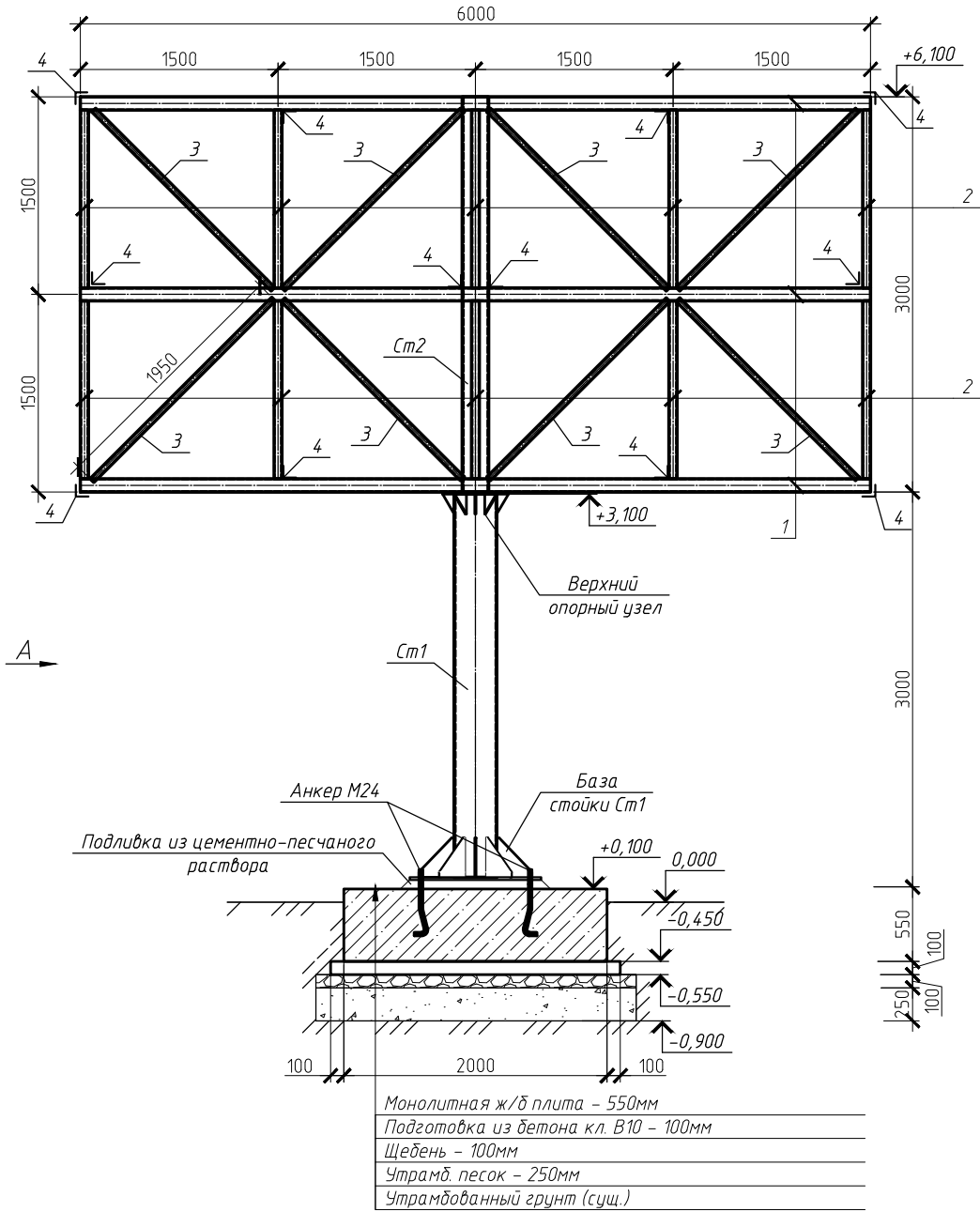
- Периодичность осмотра конструкции на предмет механических повреждений, нарушений защитно-декоративного покрытия - 1 раз в месяц
- Профилактический ремонт - с целью проверки целостности покрытия и при необходимости его подкраски, проверки затяжки болтовых соединений - раз в полгода
- Текущий ремонт - 1 раз в 3 года
- Капитальный ремонт - 1 раз в 5 лет

Кроме того в случае явного повреждения конструкции, нарушении ее геометрии, следует незамедлительно провести восстановительный ремонт, а в случае невозможности устранить повреждения - осуществить полный или частичный демонтаж конструкции.

Согласовано					
Инв. № подл.	Взам. инв. №				
	Подп. и дата				

16-12-19-АС					
Рекламный Щит размером 6х3м					
Изм.	Кол. уч.	Лист	№ док.	Подп.	Дата
ГИП		Рябков С.М.		<i>С.М. Рябков</i>	
Провер.		Рябков С.М.		<i>С.М. Рябков</i>	
Исполнил		Прянчиков А.М.		<i>А.М. Прянчиков</i>	
Н.контр.		Рябкова С.В.		<i>С.В. Рябкова</i>	
				Общие данные	
				000 "ПроектСтрой"	

Схема установки рекламного щита



1. За относительную отметку 0,000 принята отметка уровня земли
2. Вид А смотри лист 3
3. Спецификацию металла см. лист 4

Согласовано

Взам. инв. №

Подп. и дата

Инв. № подл.

16-12-19-АС

Рекламный Щит размером 6х3м

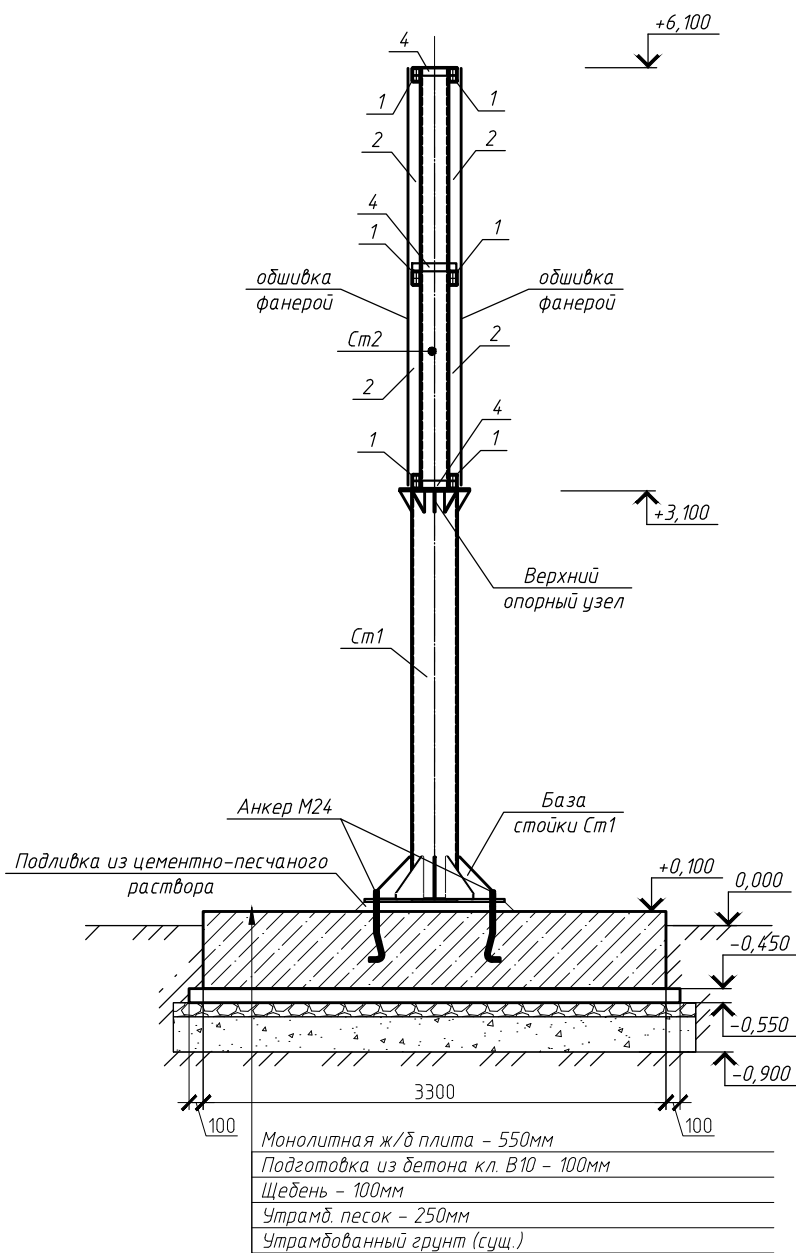
Изм.	Кол. уч.	Лист	№ док.	Подп.	Дата
ГИП		Рябков С.М.		<i>[Signature]</i>	
Провер.		Рябков С.М.		<i>[Signature]</i>	
Исполнил		Пряничников А.М.		<i>[Signature]</i>	
Н.контр.		Рябкова С.В.		<i>[Signature]</i>	

Стадия	Лист	Листов
РП	2	

Схема установки рекламного щита

ООО "ПроектСтрой"

Вид А



1. За относительную отметку 0,000 принята отметка уровня земли
2. Спецификацию металла см. лист 4

Согласовано

Взам. инв. №

Подп. и дата

Инв. № подл.

16-12-19-АС					
Рекламный Щит размером бх3м					
Изм.	Кол. уч.	Лист № док.	Подп.	Дата	
ГИП		Рябков С.М.	<i>[Signature]</i>		
Провер.		Рябков С.М.	<i>[Signature]</i>		
Исполнил		Пряничников А.М.	<i>[Signature]</i>		
Н.контр.		Рябкова С.В.	<i>[Signature]</i>		
				Стадия	Лист
				РП	3
				Листов	
Вид А				ООО "ПроектСтрой"	

Спецификация металлопроката

Поз.	Наименование профиля ГОСТ, ТУ	Наименование или марка металла ГОСТ, ТУ	Номер или размеры профиля, мм	кол-во	Масса металла кг		Общая масса, кг
					стойка	щит	
1	2	3	4	5	6	7	8
См1	Тр ϕ 325x8	C255	L= 2900	1	181,37		181,37
См2	Тр \square 200x200x8	C255	L= 3000	1	141,9		141,9
1	Тр \square 100x60x3	C255	L= 6000	6		256,75	256,75
2	Тр \square 60x60x3,5	C255	L= 1350	20		163,08	163,08
3	Тр \square 40x40x3	C255	L= 1950	16		104,8	104,8
4	Чз. L 50x50x5	C245	L= 320	12		14,48	14,48
	лист t6	C245	S общ = 0,08 м2			3,77	3,77
	лист t10	C245	S общ = 0,56 м2		43,96		43,96
	лист t16	C245	500x500 мм	1	31,4		31,4
	лист t20	C245	1000x1000 мм	1	157		157

Итого, кг 1098,51

1. Окрасочную антикоррозийную защиту стальных конструкций, не имеющих других видов покрытий, выполнять в соответствии с требованиями СНиП 2.03.11-85 "Защита строительных конструкций от коррозии".

Покрытие по усмотрению заказчика: I вар. - 2-х слойное:

1-й слой - цинконаполненный порошковый полимер,

2-й слой полиэфирное, полимерное покрытие в цвет по RAL 7046 (серый)

II вар. - горячее цинкование

III вар. - конструкции тщательно очистить и окрасить в 2 слоя эмалью ПФ-115 по ГОСТ6465-76* с предварительной огрунтовкой в 2 слоя грунтом ГФ-021 по ГОСТ25129-82*.

16-12-19-АС

Рекламный Щит размером 6x3м

Изм. Кол. уч. Лист № док. Подп. Дата

ГИП Рябков С.М. [подпись]

Провер. Рябков С.М. [подпись]

Исполнил Пряничников А.М. [подпись]

Н.контр. Рябкова С.В. [подпись]

Стадия Лист Листов

РП 4

Спецификация металлопроката

ООО "ПроектСтрой"

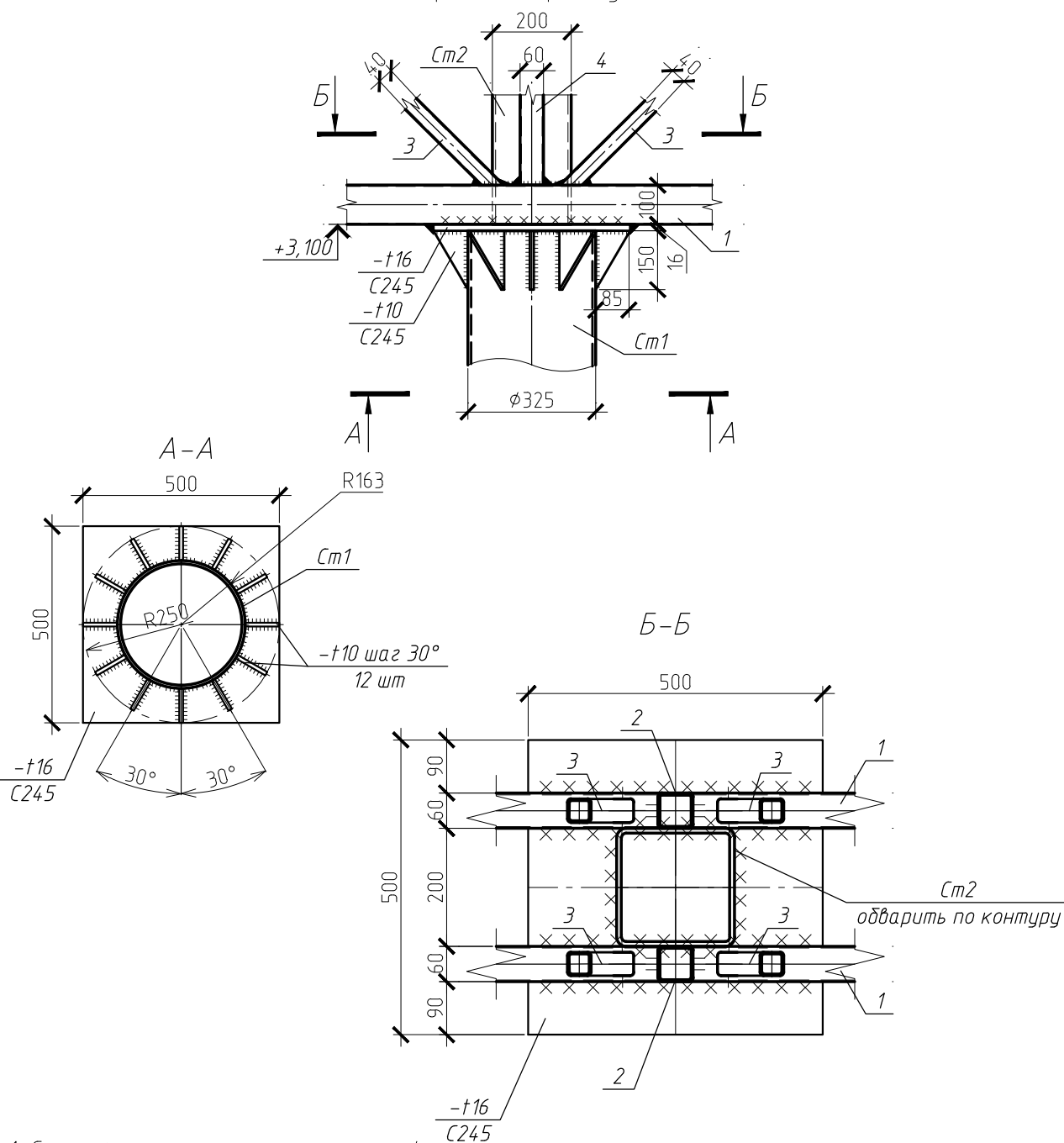
Согласовано

Взам. инв. №

Подп. и дата

Инв. № подл.

Верхний опорный узел



1. Спецификацию металла см. лист 4
2. Все элементы крепить на сварке по контуру. Сварку выполнять электродами Э42А и Э50А по ГОСТ 9467-75*. Контроль качества сварных швов производить физическими методами. Катеты швов принимать по толщине наименьшего из свариваемых элементов.
3. На торцах элементов (поз.1 и Cm2) выполнить заглушки из листовой стали 6мм

16-12-19-АС

Рекламный Щит размером бхЗм

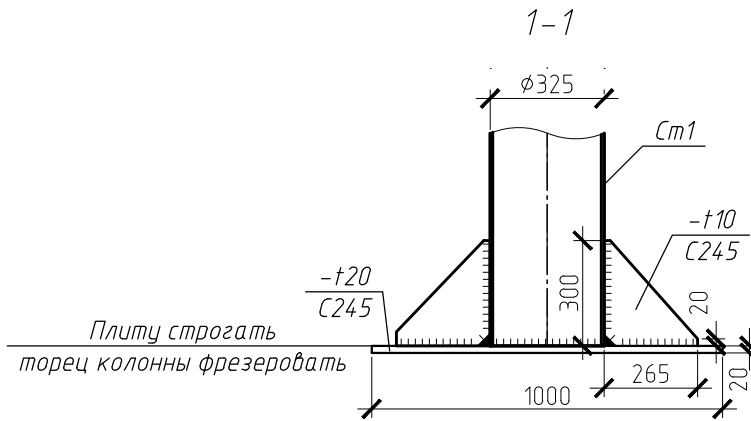
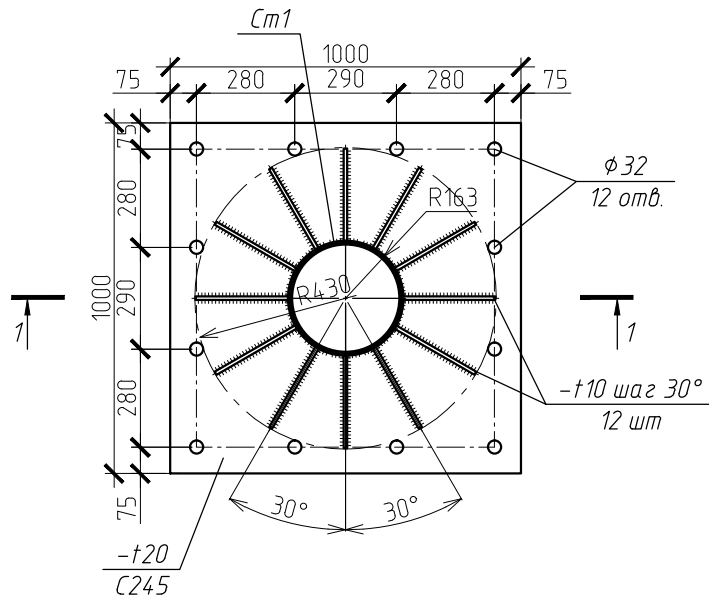
Изм.	Кол. уч.	Лист № док.	Подп.	Дата
ГИП		Рябков С.М.	<i>С.М. Рябков</i>	
Провер.		Рябков С.М.	<i>С.М. Рябков</i>	
Исполнил		Пряничников А.М.	<i>А.М. Пряничников</i>	
Н.контр.		Рябкова С.В.	<i>С.В. Рябкова</i>	

Стадия	Лист	Листов
РП	5	

Верхний опорный узел

ООО "ПроектСтрой"

База стойки Cm1



Плиту строгать
торец колонны фрезеровать

1. Спецификацию металла см. лист 4

2. Все элементы крепить на сварке по контуру. Сварку выполнять электродами Э42А и Э50А по ГОСТ 9467-75*. Контроль качества сварных швов производить физическими методами. Катеты швов принимать по толщине наименьшего из свариваемых элементов.

Согласовано

Взам. инв. №

Подп. и дата

Инв. № подл.

Изм.	Кол. уч.	Лист	№ док.	Подп.	Дата
ГИП		Рябков С.М.		<i>[Signature]</i>	
Провер.		Рябков С.М.		<i>[Signature]</i>	
Исполнил		Пряничников А.М.		<i>[Signature]</i>	
Н.контр.		Рябкова С.В.		<i>[Signature]</i>	

16-12-19-АС

Рекламный Щит размером бхЗм

Стадия	Лист	Листов
РП	6	

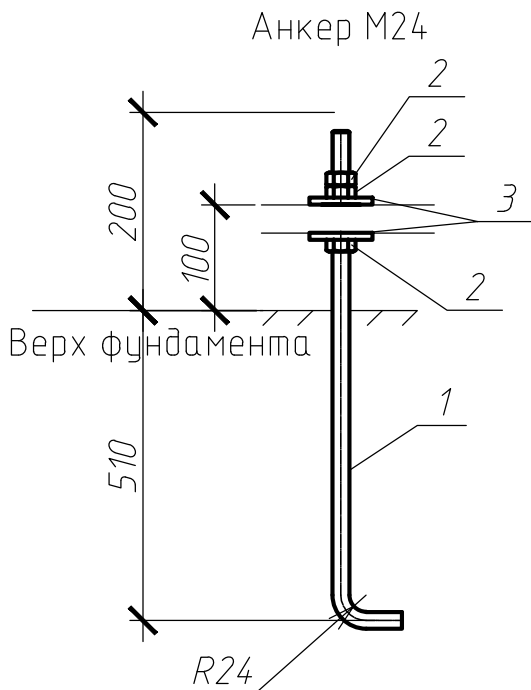
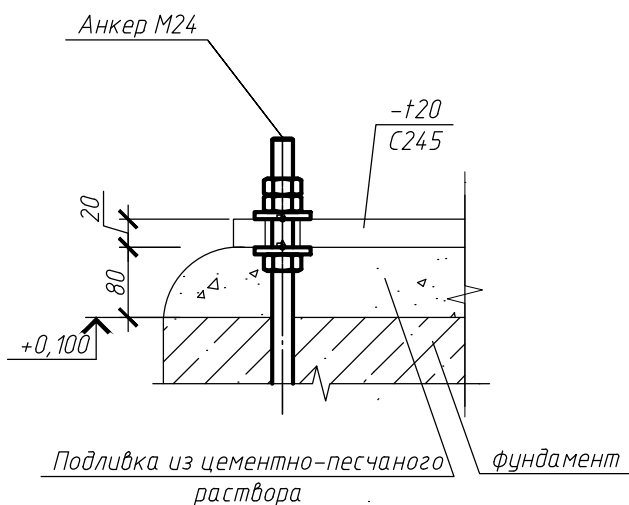
База стойки Cm1

ООО "ПроектСтрой"

Копировал

A4

Узел устройства базы стойки Ст1



Марка	№ поз.	Сечение	Длина мм	Кол-во	Масса в кг			Примечания
					1 дет.	всех	Марки	
M24	1	Шпилька M24	710	1		2,77	3,34	ГОСТ 24379.1-80
	2	Гайка M24		3	0,11	0,33		ГОСТ 5915-70*
	3	Шайба 24		2	0,12	0,24		ГОСТ 11371-78

1. Спецификация дана на один анкер. Всего анкеров 12 шт.

Согласовано

Взам. инв. №

Подп. и дата

Инв. № подл.

16-12-19-АС

Рекламный Щит размером бхЗм

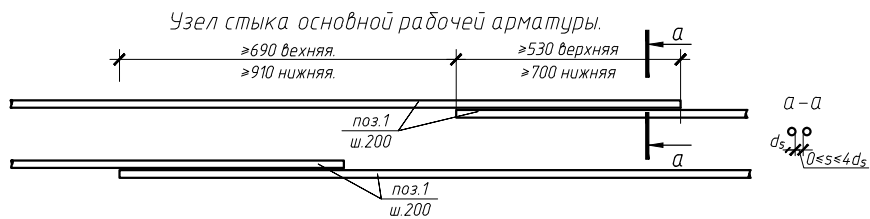
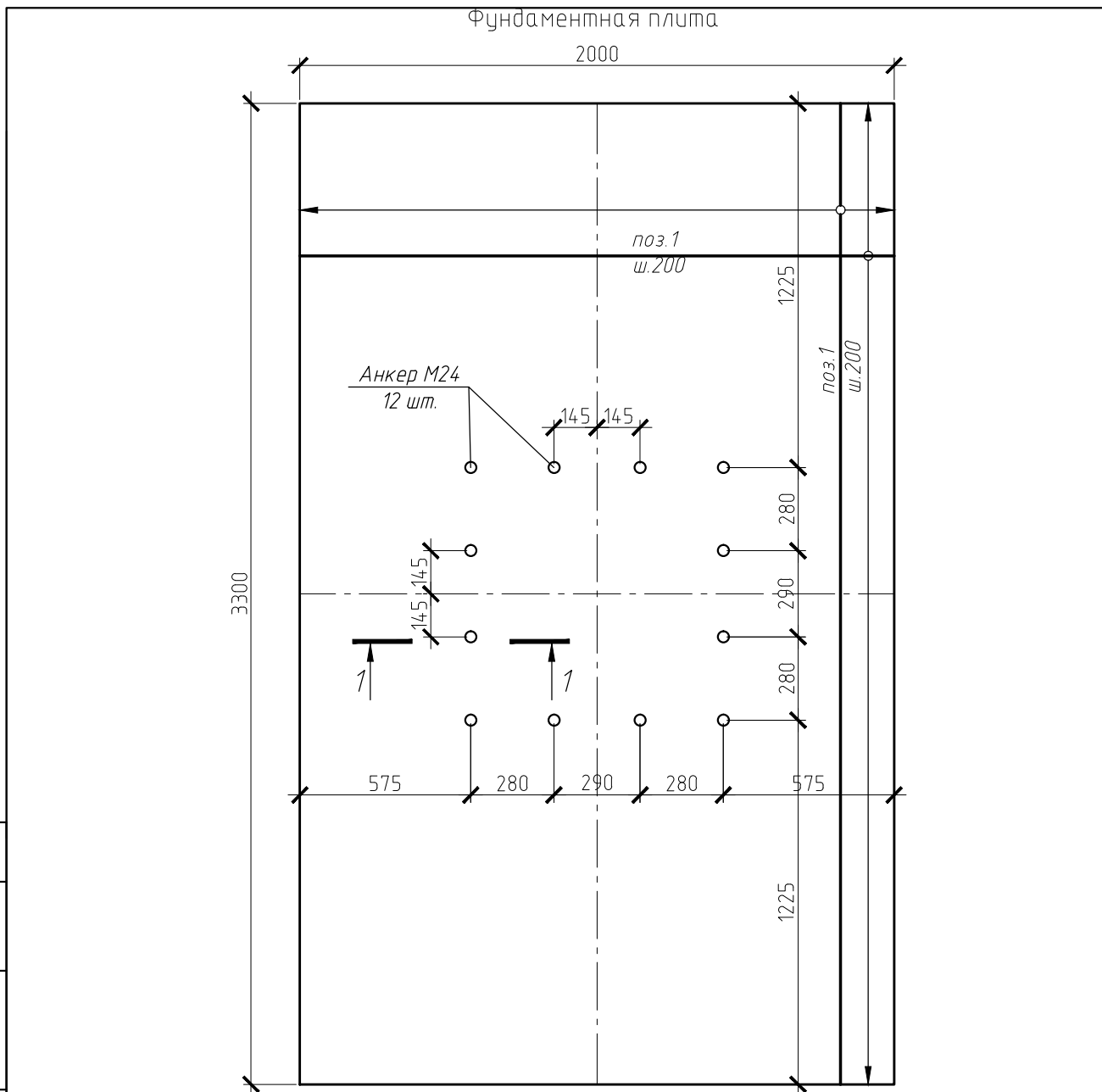
Изм.	Кол. уч.	Лист № док.	Подп.	Дата
ГИП		Рябков С.М.	<i>[Signature]</i>	
Провер.		Рябков С.М.	<i>[Signature]</i>	
Исполнил		Пряничников А.М.	<i>[Signature]</i>	
Н.контр.		Рябкова С.В.	<i>[Signature]</i>	

Стадия	Лист	Листов
РП	7	

Узел устройства базы стойки Ст1, анкер M24

ООО "ПроектСтрой"

Согласовано



1. Данный лист смотреть совместно с листом 9

16-12-19-АС

Рекламный Щит размером бхЗм

Изм.	Кол. уч.	Лист № док.	Подп.	Дата
ГИП		Рябков С.М.	<i>[Signature]</i>	
Провер.		Рябков С.М.	<i>[Signature]</i>	
Исполнил		Пряничников А.М.	<i>[Signature]</i>	
Н.контр.		Рябкова С.В.	<i>[Signature]</i>	

Стадия	Лист	Листов
РП	8	

Фундаментная плита

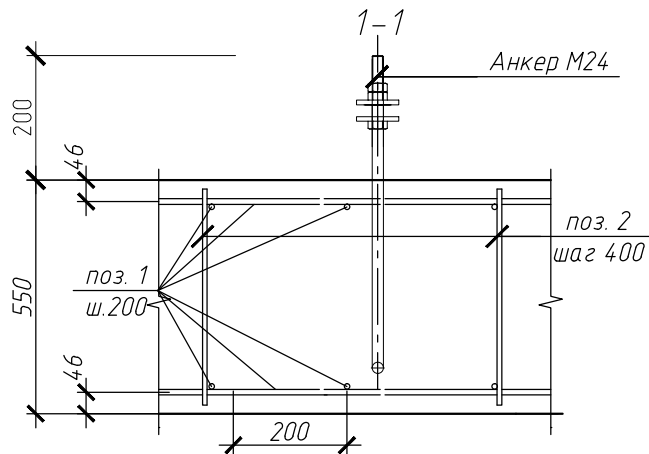
ООО "ПроектСтрой"

Спецификация

Поз.	Обозначение	Наименование	Кол.	Масса ед., кг	Примечание
		Фундаментная плита			
1	ТУ 14-1-5254-2006	φ 12 А500, l, м.поз.	145	0,888	с запасом 10 % на нахлест
2	ГОСТ 5781-82*	φ 10 А240, L=510	42	0,31	
M24	см лист 7	Анкерный болт М24	12	3,34	
		Материалы			
		Бетон кл. В20; W6	м ³	3,63	
	Подготовка	Бетон кл. В10	м ³	0,77	
		Щебень	м ³	0,89	
		Песок	м ³	2,22	

Ведомость расхода стали, кг

Марка элемента	Изделия арматурные				Всего
	Арматура класса				
	А240		А500		
	ГОСТ 5781-82*		ТУ 14-1-5254-2006		
	φ 10	Итого	φ 12	Итого	
фунд.плита	13,02	13,02	128,76	128,76	141,78



- Работы по устройству монолитного плитного фундамента вести в соответствии со СНиП 3.02.01-87 и СНиП 3.03.01-87.
- Под всеми фундаментами выполнить подготовку из бетона кл. В7.5 толщиной 100мм, выходящую за границы фундаментов на 100мм.

16-12-19-АС

Рекламный Щит размером бхЗм

Изм.	Кол. уч.	Лист № док.	Подп.	Дата
ГИП		Рябков С.М.	<i>[Signature]</i>	
Провер.		Рябков С.М.	<i>[Signature]</i>	
Исполнил		Пряничников А.М.	<i>[Signature]</i>	
Н.контр.		Рябкова С.В.	<i>[Signature]</i>	

Стадия	Лист	Листов
РП	9	

Сечение 1-1, спецификация

ООО "ПроектСтрой"

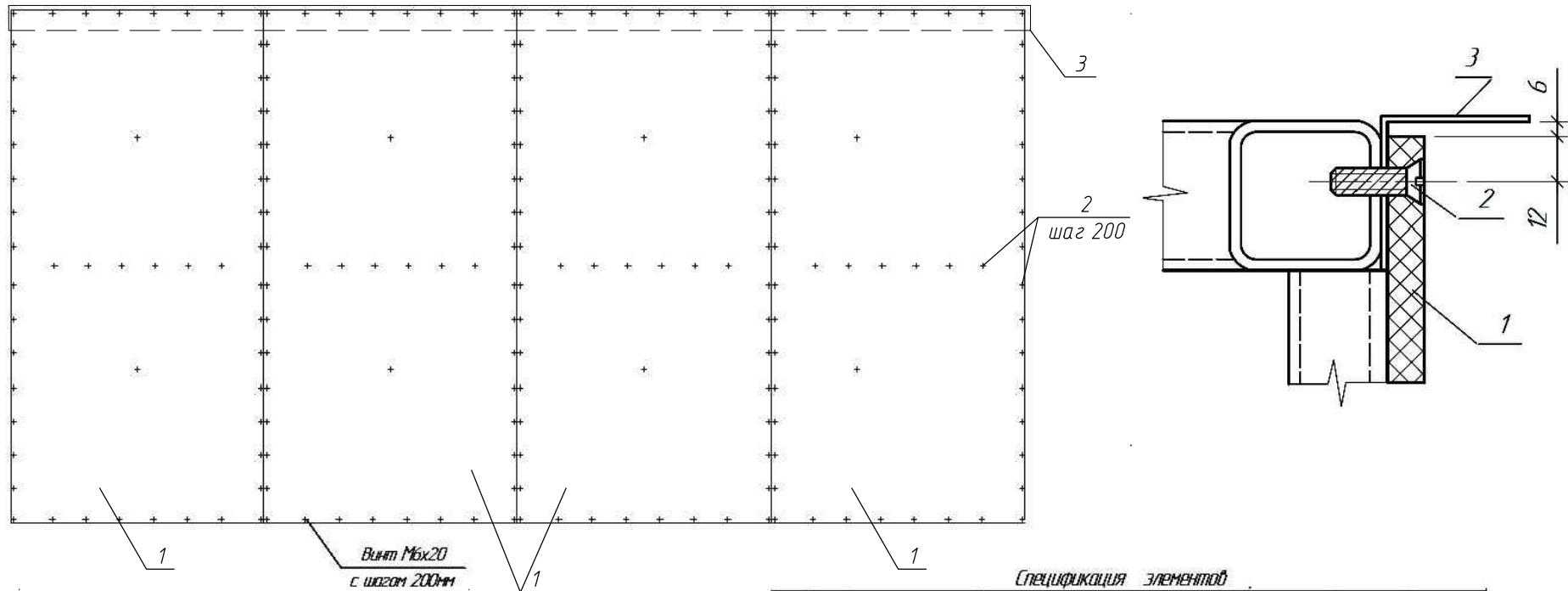
Согласовано

Взам. инв. №

Подп. и дата

Инв. № подл.

Схема крепления фанеры

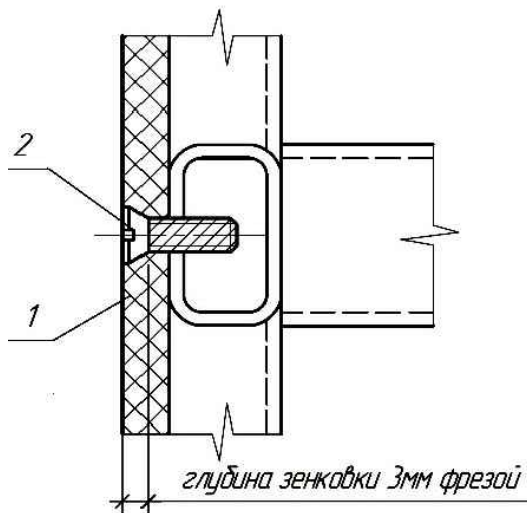


Винт М6х20
с шагом 200мм

Спецификация элементов

Марка	Поз.	Наименование	Сечение, мм	Длина, мм	Кол-во, шт	Масса, кг		Материал	Примеч.
						Ед.	Общ.		
	1	Фанера S8, 18м2 *	-8х1500	3000	4	10,8	86,4	ГОСТ 3911-96	Наско отс. в/ш и влаготое
	2	Винт с потайной головкой М6х20	-	-	208	-	-	С245(Ст3)	Оцинковка
	3	Козырек	L 40x40x12	2000	3	1,51	4,5		Лист оцинкованный
Итого:							90,9		

* - возможно использование S10 (18 м2) 1500х1500 - 108 кг



Согласовано

Взам. инв. №

Подп. и дата

Инв. № подл.

Изм.	Кол. уч.	Лист № док.	Подп.	Дата
ГИП		Рябков С.М.	<i>[Signature]</i>	
Провер.		Рябков С.М.	<i>[Signature]</i>	
Исполнил		Пряничников А.М.	<i>[Signature]</i>	
Н.контр.		Рябкова С.В.	<i>[Signature]</i>	

16-12-19-АС

Рекламный Щит размером 6х3м

Стадия	Лист	Листов
РП	10	

Схема крепления фанеры

ООО "ПроектСтрой"