

Ведомость рабочих чертежей основного комплекта

| Лист | Наименование | Примечание |
|-------|--|------------|
| 1-1.1 | Общие данные | АС |
| 2 | Схема установки рекламного щита | АС |
| 3 | Вид А | АС |
| 4 | Спецификация металлопроката | АС |
| 5 | Верхний опорный узел | АС |
| 6 | База стойки Ст1 | АС |
| 7 | Узел устройства базы стойки Ст1, анкер М24 | АС |
| 8 | Фундаментная плита | АС |
| 9 | Сечение 1-1, спецификация | АС |
| 10 | Схема крепления фанеры | АС |
| | | |
| | | |
| | | |

Согласовано

Инв. № подл. Подп. и дата. Взам. инв. №

| | | | | | | | | |
|----------|----------|------------------|--------|-------------------------|------|---|------|--------|
| | | | | | | 16-12-19-АС | | |
| | | | | | | Рекламный Щит размером 6х3м | | |
| Изм. | Кол. уч. | Лист | № док. | Подп. | Дата | | | |
| ГИП | | Рябков С.М. | | <i>С.М. Рябков</i> | | Стадия | Лист | Листов |
| Провер. | | Рябков С.М. | | <i>С.М. Рябков</i> | | РП | 1 | |
| Исполнил | | Пряничников А.М. | | <i>А.М. Пряничников</i> | | | | |
| Н.контр. | | Рябкова С.В. | | <i>С.В. Рябкова</i> | | ООО "ПроектСтрой" | | |
| | | | | | | Ведомость рабочих чертежей основного комплекта | | |

Общие данные

- Конструкции рекламного оформления рассчитаны на следующие нагрузки:
 - ветровая - 0,23 кПа (23 кгс/м²);
 - снеговая - 2,4 кПа (240 кгс/м²).
- Рабочие чертежи разработаны в соответствии с требованиями норм:
 - СНиП 2.01.07-85* "Нагрузки и воздействия"
 - СНиП II-23-81* "Стальные конструкции. Нормы проектирования"
 - СНиП 2.03.11-85 "Защита строительных конструкций от коррозии"
- Сварные соединения по ГОСТ 8713-79. Сварку производить электродами Э42 по ГОСТ 9467-80.
Катет шва принять по наименьшей толщине свариваемых элементов.
- Изготовление и монтаж конструкции производить в соответствии с требованиями:
 - СП 53-101-98 "Изготовление и контроль качества строительных конструкций"
 - СНиП 3.03.01-87 "Несущие и ограждающие конструкции"
 - рекомендации к СНиП 3.03.01-87 по монтажу стальных строительных конструкций
- Окрасочную антикоррозионную защиту стальных конструкций выполнить в соответствии со СНиП 2.03.11-85*. Конструкции должны быть окрашены двумя слоями эмали ПФ 115(ГОСТ 6465-76*) по грунту ГФ 021(ГОСТ 25129-82*) толщина покрытия не менее 80мкм.
- Бетонирование вести при положительных температурах в соответствии с требованиями СНиП 3.03.01-87.
- Строительные работы вести при строгом соблюдении требований:
 - СНиП 12 - 03 - 01 - "Безопасность труда в строительстве. Часть I. Общие требования";
 - СНиП 12 - 04 - 2002 - "Безопасность труда в строительстве. Часть II. Строительное производство."

Техническое обслуживание

В процессе эксплуатации конструкции необходимо придерживаться следующего регламента планово-предупредительных работ:

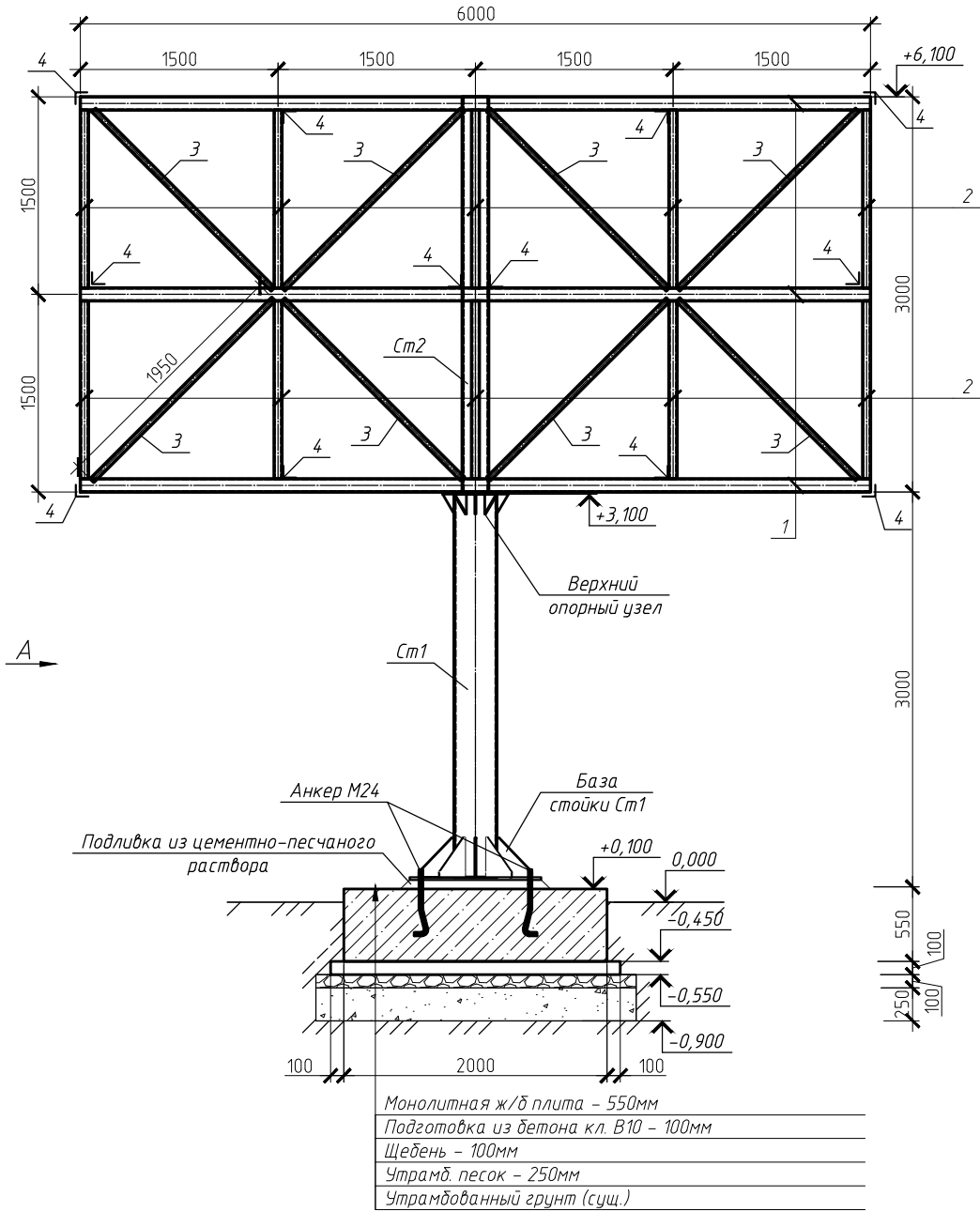
- Периодичность осмотра конструкции на предмет механических повреждений, нарушений защитно-декоративного покрытия - 1 раз в месяц
- Профилактический ремонт - с целью проверки целостности покрытия и при необходимости его подкраски, проверки затяжки болтовых соединений - раз в полгода
- Текущий ремонт - 1 раз в 3 года
- Капитальный ремонт - 1 раз в 5 лет

Кроме того в случае явного повреждения конструкции, нарушении ее геометрии, следует незамедлительно провести восстановительный ремонт, а в случае невозможности устранить повреждения - осуществить полный или частичный демонтаж конструкции.

| | | | |
|--------------|--------------|--|--|
| Согласовано | | | |
| | | | |
| | | | |
| | | | |
| Инв. № подл. | Взам. инв. № | | |
| | Подп. и дата | | |

| | | | | | |
|-----------------------------|----------|----------------|--------|-----------------------|------|
| 16-12-19-АС | | | | | |
| Рекламный Щит размером 6х3м | | | | | |
| Изм. | Кол. уч. | Лист | № док. | Подп. | Дата |
| ГИП | | Рябков С.М. | | <i>С.М. Рябков</i> | |
| Провер. | | Рябков С.М. | | <i>С.М. Рябков</i> | |
| Исполнил | | Прянчиков А.М. | | <i>А.М. Прянчиков</i> | |
| Н.контр. | | Рябкова С.В. | | <i>С.В. Рябкова</i> | |
| | | | | Общие данные | |
| | | | | ООО "ПроектСтрой" | |

Схема установки рекламного щита



1. За относительную отметку 0,000 принята отметка уровня земли
2. Вид А смотри лист 3
3. Спецификацию металла см. лист 4

Согласовано

Взам. инв. №

Подп. и дата

Инв. № подл.

| Изм. | Кол. уч. | Лист | № док. | Подп. | Дата |
|----------|----------|------------------|--------|--------------------|------|
| ГИП | | Рябков С.М. | | <i>[Signature]</i> | |
| Провер. | | Рябков С.М. | | <i>[Signature]</i> | |
| Исполнил | | Пряничников А.М. | | <i>[Signature]</i> | |
| Н.контр. | | Рябкова С.В. | | <i>[Signature]</i> | |

16-12-19-АС

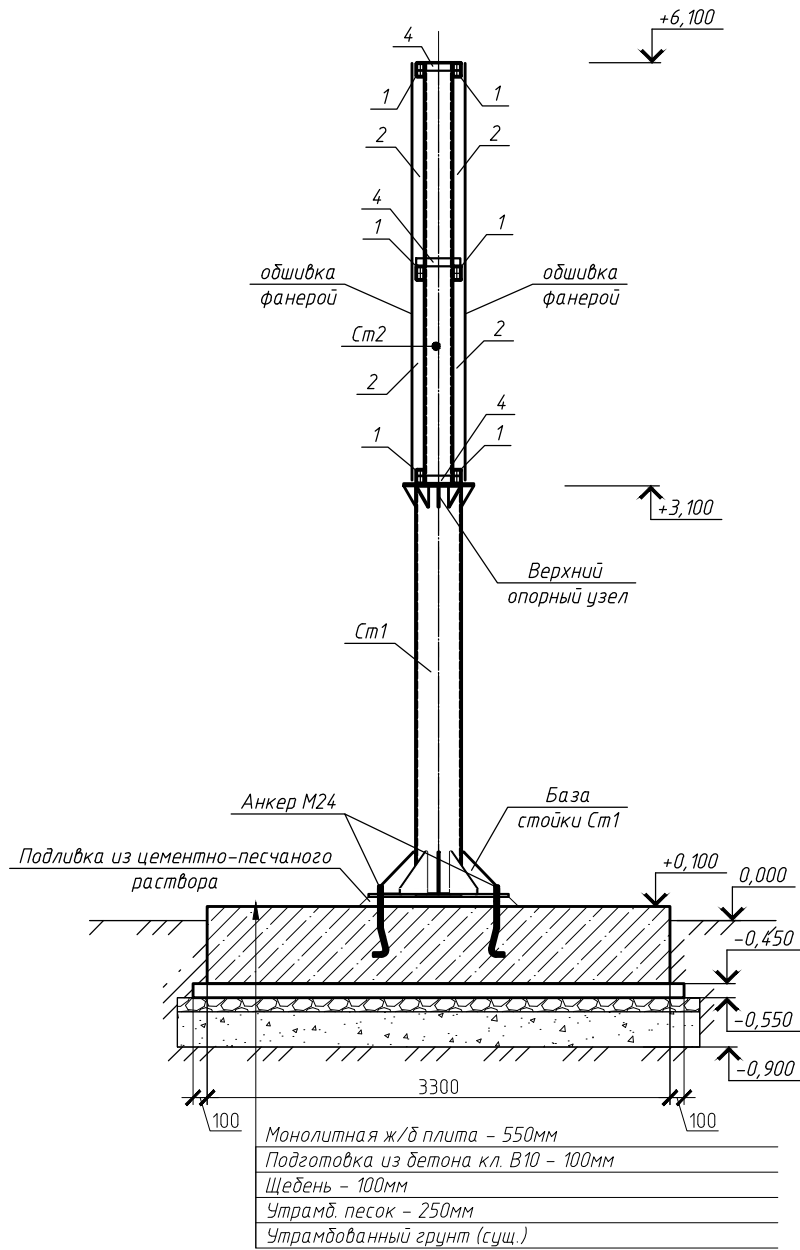
Рекламный Щит размером 6х3м

| Стадия | Лист | Листов |
|--------|------|--------|
| РП | 2 | |

Схема установки рекламного щита

ООО "ПроектСтрой"

Вид А



1. За относительную отметку 0,000 принята отметка уровня земли
2. Спецификацию металла см. лист 4

Согласовано

Взам. инв. №

Подп. и дата

Инв. № подл.

| | | | | | |
|-----------------------------|----------|------------------|-------------------|--------------------|--------|
| 16-12-19-АС | | | | | |
| Рекламный Щит размером бхэм | | | | | |
| Изм. | Кол. уч. | Лист | № док. | Подп. | Дата |
| ГИП | | Рябков С.М. | | <i>[Signature]</i> | |
| Провер. | | Рябков С.М. | | <i>[Signature]</i> | |
| Исполнил | | Пряничников А.М. | | <i>[Signature]</i> | |
| Н.контр. | | Рябкова С.В. | | <i>[Signature]</i> | |
| | | | Стадия | Лист | Листов |
| | | | РП | 3 | |
| Вид А | | | ООО "ПроектСтрой" | | |

Спецификация металлопроката

| Поз. | Наименование профиля ГОСТ, ТУ | Наименование или марка металла ГОСТ, ТУ | Номер или размеры профиля, мм | кол-во | Масса металла кг | | Общая масса, кг |
|-----------|-------------------------------|---|-------------------------------|--------|------------------|--------|-----------------|
| | | | | | стойка | щит | |
| 1 | 2 | 3 | 4 | 5 | 6 | 7 | 8 |
| См1 | Тр ϕ 325x8 | C255 | L = 2900 | 1 | 181,37 | | 181,37 |
| См2 | Тр \square 200x200x8 | C255 | L = 3000 | 1 | 141,9 | | 141,9 |
| 1 | Тр \square 100x60x3 | C255 | L = 6000 | 6 | | 256,75 | 256,75 |
| 2 | Тр \square 60x60x3,5 | C255 | L = 1350 | 20 | | 163,08 | 163,08 |
| 3 | Тр \square 40x40x3 | C255 | L = 1950 | 16 | | 104,8 | 104,8 |
| 4 | Чз. L 50x50x5 | C245 | L = 320 | 12 | | 14,48 | 14,48 |
| | лист t6 | C245 | S общ = 0,08 м2 | | | 3,77 | 3,77 |
| | лист t10 | C245 | S общ = 0,56 м2 | | 43,96 | | 43,96 |
| | лист t16 | C245 | 500x500 мм | 1 | 31,4 | | 31,4 |
| | лист t20 | C245 | 1000x1000 мм | 1 | 157 | | 157 |
| Итого, кг | | | | | | | 1098,51 |

1. Окрасочную антикоррозионную защиту стальных конструкций, не имеющих других видов покрытий, выполнять в соответствии с требованиями СНиП 2.03.11-85 "Защита строительных конструкций от коррозии".

Покрытие по усмотрению заказчика: I вар. – 2-х слойное:

1-й слой – цинконаполненный порошковый полимер,

2-й слой полиэфирное, полимерное покрытие в цвет по RAL 7046 (серый)

II вар. – горячее цинкование

III вар. – конструкции тщательно очистить и окрасить в 2 слоя эмалью ПФ-115 по ГОСТ6465-76* с предварительной ошкуривкой в 2 слоя грунтом ГФ-021 по ГОСТ25129-82*.

16-12-19-АС

Рекламный Щит размером 6x3м

| Изм. | Кол. уч. | Лист № док. | Подп. | Дата |
|------|----------|-------------|-------|------|
|------|----------|-------------|-------|------|

| | | | | |
|-----|-------------|--|--|--|
| ГИП | Рябков С.М. | | | |
|-----|-------------|--|--|--|

| | | | | |
|---------|-------------|--|--|--|
| Провер. | Рябков С.М. | | | |
|---------|-------------|--|--|--|

| | | | | |
|----------|-----------------|--|--|--|
| Исполнил | Прянчииков А.М. | | | |
|----------|-----------------|--|--|--|

| | | | | |
|----------|--------------|--|--|--|
| Н.контр. | Рябкова С.В. | | | |
|----------|--------------|--|--|--|

Спецификация металлопроката

| Стадия | Лист | Листов |
|--------|------|--------|
|--------|------|--------|

| | | |
|----|---|--|
| РП | 4 | |
|----|---|--|

ООО "ПроектСтрой"

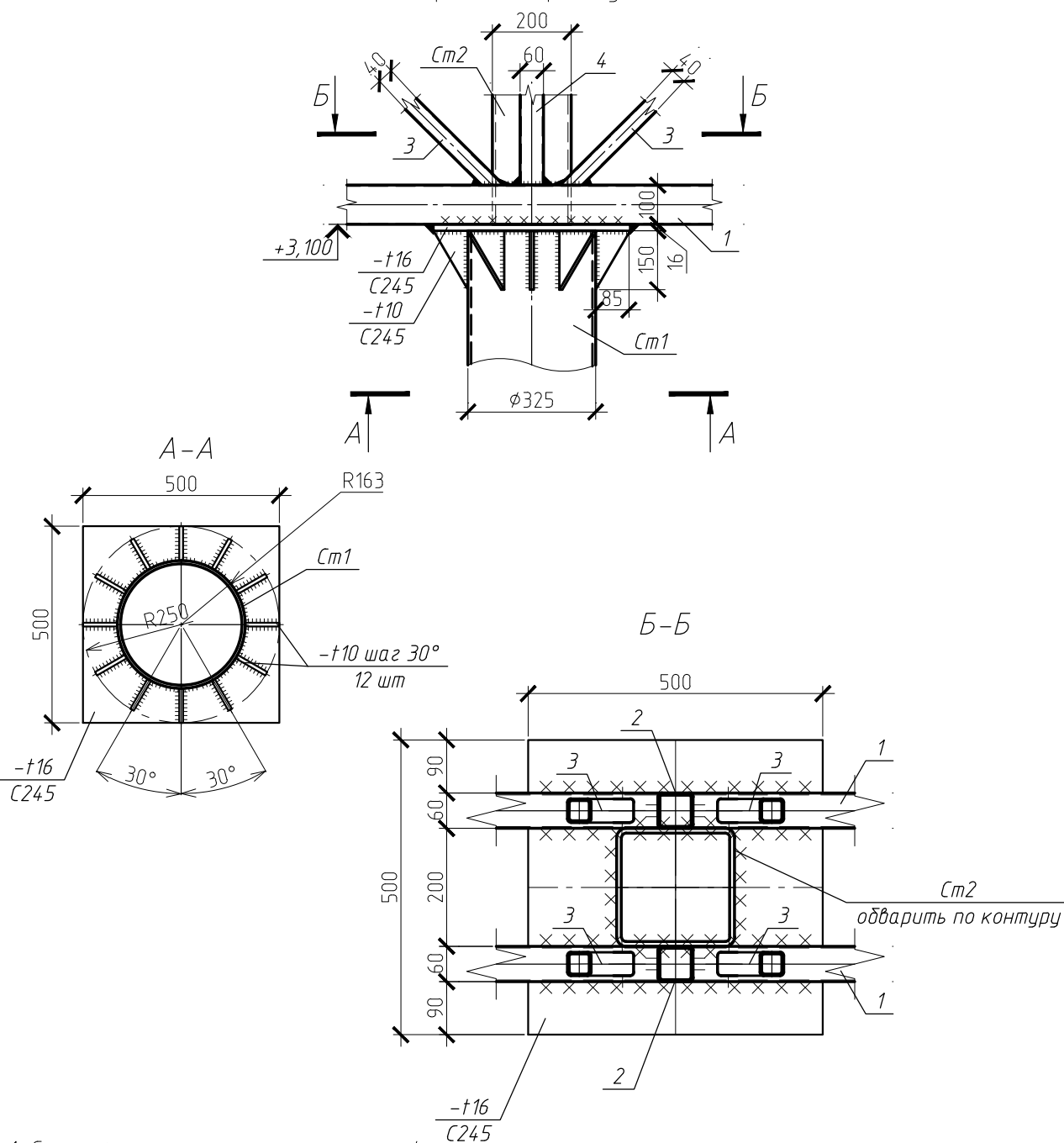
Согласовано

Взам. инв. №

Подп. и дата

Инв. № подл.

Верхний опорный узел



1. Спецификацию металла см. лист 4
2. Все элементы крепить на сварке по контуру. Сварку выполнять электродами Э42А и Э50А по ГОСТ 9467-75*. Контроль качества сварных швов производить физическими методами. Катеты швов принимать по толщине наименьшего из свариваемых элементов.
3. На торцах элементов (поз.1 и Cm2) выполнить заглушки из листовой стали 6мм

16-12-19-АС

Рекламный Щит размером бх3м

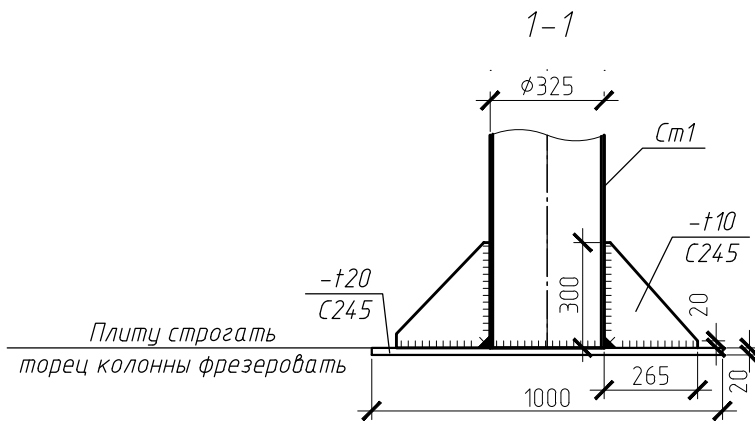
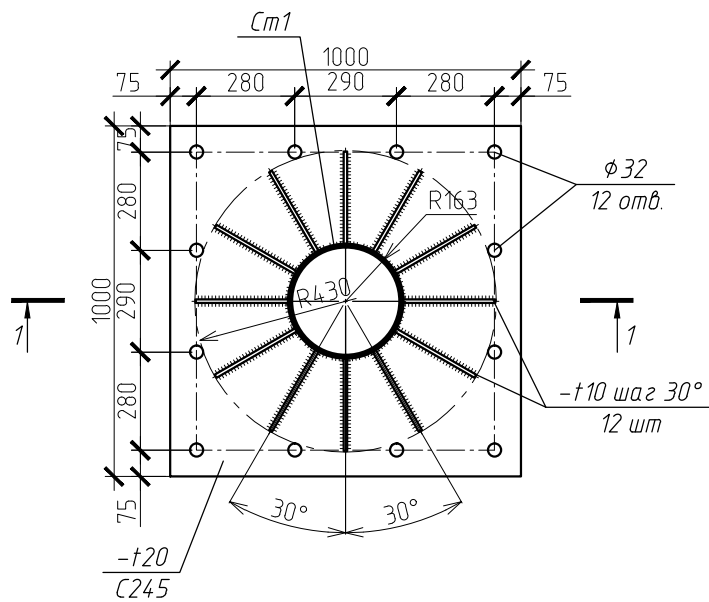
| Изм. | Кол. уч. | Лист № док. | Подп. | Дата |
|----------|----------|------------------|-------------------------|------|
| ГИП | | Рябков С.М. | <i>С.М. Рябков</i> | |
| Провер. | | Рябков С.М. | <i>С.М. Рябков</i> | |
| Исполнил | | Пряничников А.М. | <i>А.М. Пряничников</i> | |
| Н.контр. | | Рябкова С.В. | <i>С.В. Рябкова</i> | |

| Стадия | Лист | Листов |
|--------|------|--------|
| РП | 5 | |

Верхний опорный узел

ООО "ПроектСтрой"

База стойки Cm1



1. Спецификацию металла см. лист 4

2. Все элементы крепить на сварке по контуру. Сварку выполнять электродами Э42А и Э50А по ГОСТ 9467-75*. Контроль качества сварных швов производить физическими методами. Катеты швов принимать по толщине наименьшего из свариваемых элементов.

Согласовано

Взам. инв. №

Подп. и дата

Инв. № подл.

| Изм. | Кол. уч. | Лист | № док. | Подп. | Дата |
|----------|----------|------------------|--------|--------------------|------|
| ГИП | | Рябков С.М. | | <i>[Signature]</i> | |
| Провер. | | Рябков С.М. | | <i>[Signature]</i> | |
| Исполнил | | Пряничников А.М. | | <i>[Signature]</i> | |
| Н.контр. | | Рябкова С.В. | | <i>[Signature]</i> | |

16-12-19-АС

Рекламный Щит размером бхЗм

| Стадия | Лист | Листов |
|--------|------|--------|
| РП | 6 | |

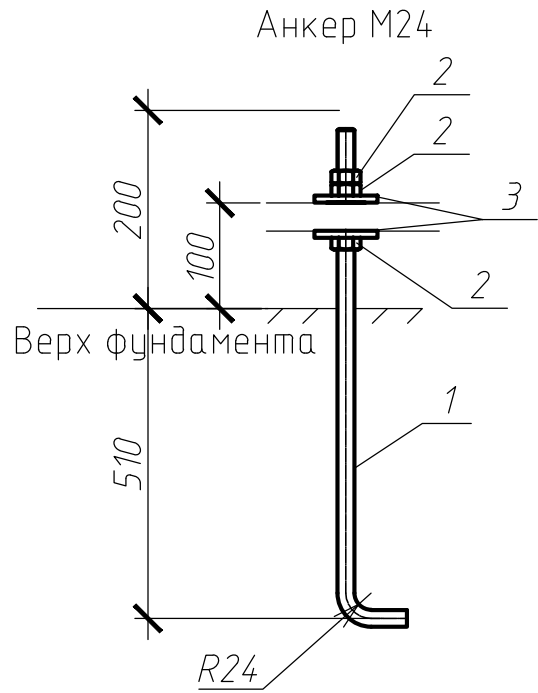
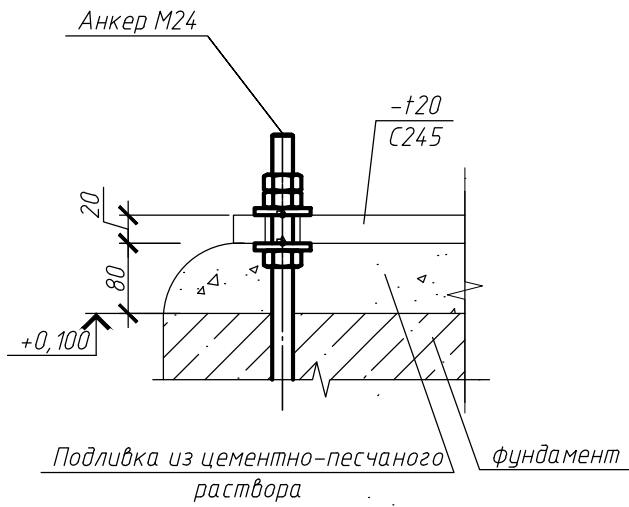
База стойки Cm1

ООО "ПроектСтрой"

Копировал

A4

Узел устройства базы стойки Ст1



| Марка | № поз. | Сечение | Длина мм | Кол-во | Масса в кг | | | Примечания |
|-------|--------|-------------|----------|--------|------------|------|-------|-----------------|
| | | | | | 1 дет. | всех | Марки | |
| M24 | 1 | Шпилька M24 | 710 | 1 | | 2,77 | 3,34 | ГОСТ 24379.1-80 |
| | 2 | Гайка M24 | | 3 | 0,11 | 0,33 | | ГОСТ 5915-70* |
| | 3 | Шайба 24 | | 2 | 0,12 | 0,24 | | ГОСТ 11371-78 |

1. Спецификация дана на один анкер. Всего анкеров 12 шт.

Согласовано

Взам. инв. №

Подп. и дата

Инв. № подл.

16-12-19-АС

Рекламный Щит размером бхЗм

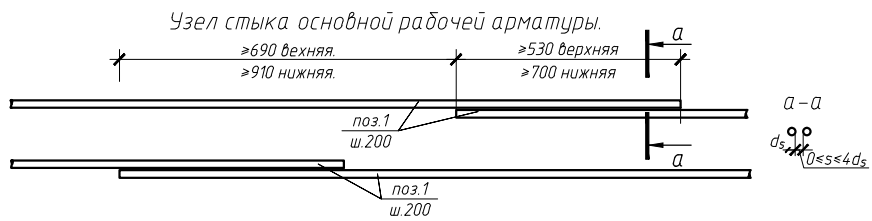
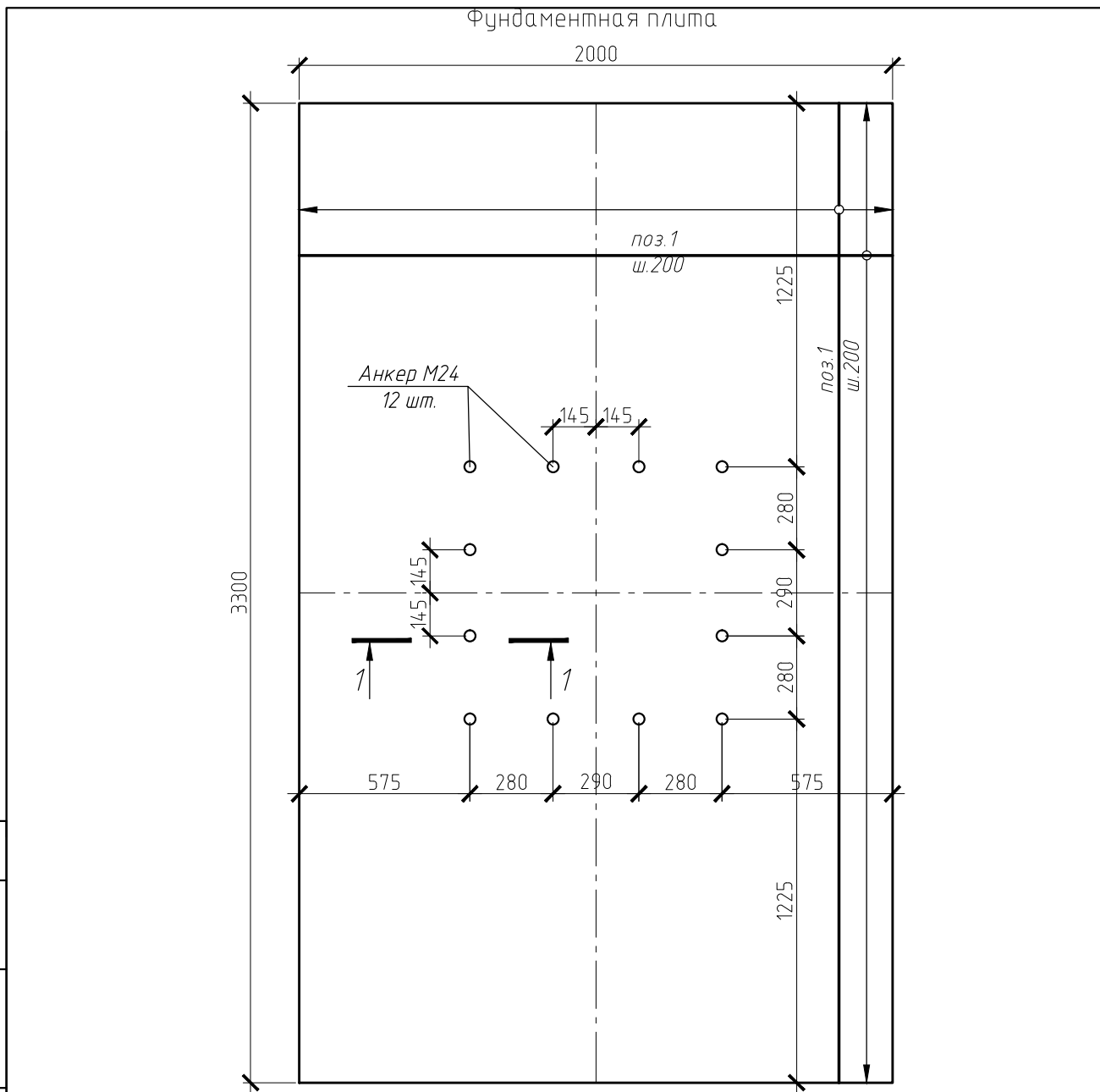
| Изм. | Кол. уч. | Лист № док. | Подп. | Дата |
|----------|----------|------------------|--------------------|------|
| ГИП | | Рябков С.М. | <i>[Signature]</i> | |
| Провер. | | Рябков С.М. | <i>[Signature]</i> | |
| Исполнил | | Пряничников А.М. | <i>[Signature]</i> | |
| Н.контр. | | Рябкова С.В. | <i>[Signature]</i> | |

| Стадия | Лист | Листов |
|--------|------|--------|
| РП | 7 | |

Узел устройства базы стойки Ст1, анкер M24

ООО "ПроектСтрой"

Согласовано



1. Данный лист смотреть совместно с листом 9

16-12-19-АС

Рекламный Щит размером бхЗм

| Изм. | Кол. уч. | Лист № док. | Подп. | Дата |
|----------|----------|------------------|--------------------|------|
| ГИП | | Рябков С.М. | <i>[Signature]</i> | |
| Провер. | | Рябков С.М. | <i>[Signature]</i> | |
| Исполнил | | Пряничников А.М. | <i>[Signature]</i> | |
| Н.контр. | | Рябкова С.В. | <i>[Signature]</i> | |

| Стадия | Лист | Листов |
|--------|------|--------|
| РП | 8 | |

ООО "ПроектСтрой"

Фундаментная плита

Копировал

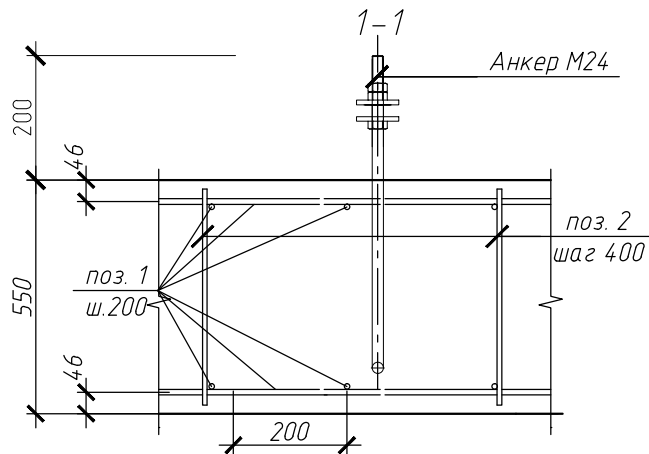
A4

Спецификация

| Поз. | Обозначение | Наименование | Кол. | Масса ед., кг | Примечание |
|------|-------------------|----------------------|----------------|---------------|---------------------------|
| | | Фундаментная плита | | | |
| 1 | ТУ 14-1-5254-2006 | φ 12 А500, l, м.поз. | 145 | 0,888 | с запасом 10 % на нахлест |
| 2 | ГОСТ 5781-82* | φ 10 А240, L=510 | 42 | 0,31 | |
| M24 | см лист 7 | Анкерный болт М24 | 12 | 3,34 | |
| | | Материалы | | | |
| | | Бетон кл. В20; W6 | м ³ | 3,63 | |
| | Подготовка | Бетон кл. В10 | м ³ | 0,77 | |
| | | Щебень | м ³ | 0,89 | |
| | | Песок | м ³ | 2,22 | |

Ведомость расхода стали, кг

| Марка элемента | Изделия арматурные | | | | Всего |
|----------------|--------------------|-------|-------------------|--------|--------|
| | Арматура класса | | | | |
| | А240 | | А500 | | |
| | ГОСТ 5781-82* | | ТУ 14-1-5254-2006 | | |
| | φ 10 | Итого | φ 12 | Итого | |
| фунд.плита | 13,02 | 13,02 | 128,76 | 128,76 | 141,78 |



- Работы по устройству монолитного плитного фундамента вести в соответствии со СНиП 3.02.01-87 и СНиП 3.03.01-87.
- Под всеми фундаментами выполнить подготовку из бетона кл. В7.5 толщиной 100мм, выходящую за границы фундаментов на 100мм.

16-12-19-АС

Рекламный Щит размером бхЗм

| Изм. | Кол. уч. | Лист № док. | Подп. | Дата |
|----------|----------|------------------|--------------------|------|
| ГИП | | Рябков С.М. | <i>[Signature]</i> | |
| Провер. | | Рябков С.М. | <i>[Signature]</i> | |
| Исполнил | | Пряничников А.М. | <i>[Signature]</i> | |
| Н.контр. | | Рябкова С.В. | <i>[Signature]</i> | |

| Стадия | Лист | Листов |
|--------|------|--------|
| РП | 9 | |

Сечение 1-1, спецификация

ООО "ПроектСтрой"

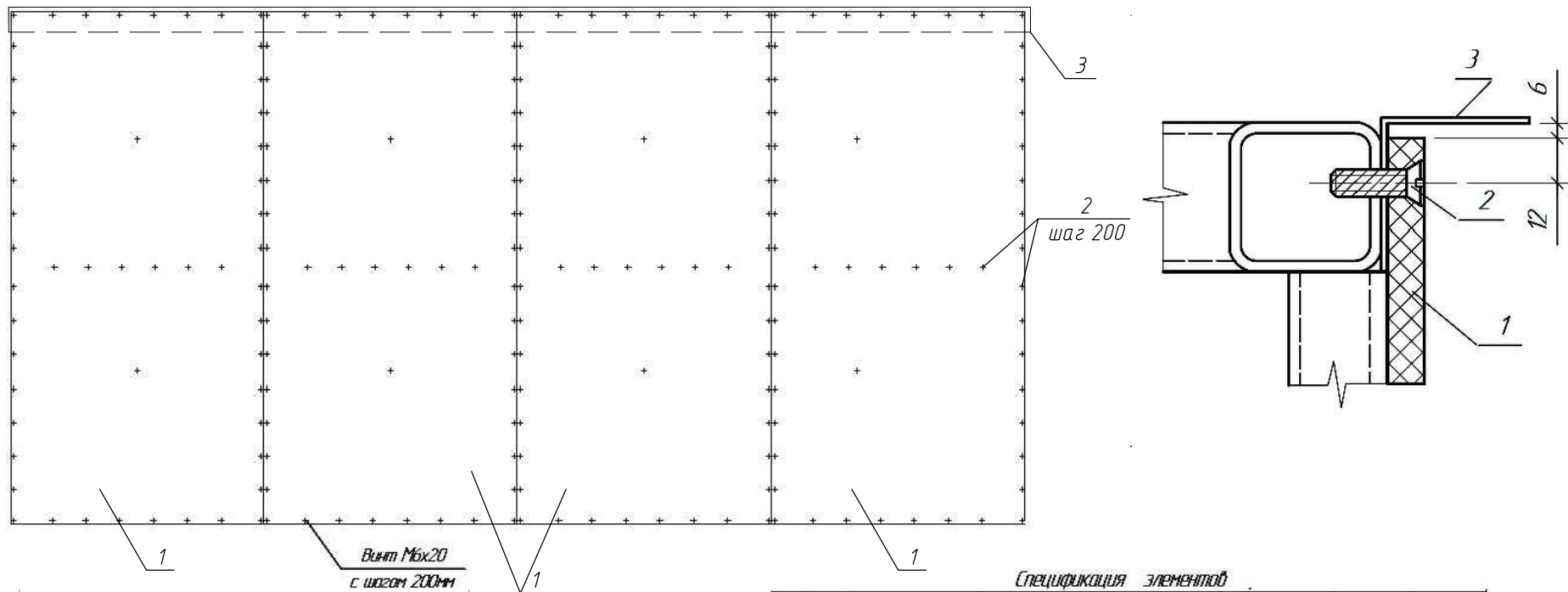
Согласовано

Взам. инв. №

Подп. и дата

Инв. № подл.

Схема крепления фанеры



Спецификация элементов

| Марка | Поз. | Наименование | Сечение, мм | Длина, мм | Кол-во, шт | Масса, кг | | Материал | Примеч. |
|--------|------|--------------------------------|-------------|-----------|------------|-----------|------|-------------------|----------------------------|
| | | | | | | Ед. | Общ. | | |
| | 1 | Фанера S8, 18м2 * | -8x1500 | 3000 | 4 | 10,8 | 86,4 | ГОСТ 3911-96 | Наско отс. в/ш и влажность |
| | 2 | Винт с потайной головкой М6х20 | - | - | 208 | - | - | С245(Ст3) | Оцинковка |
| | 3 | Козырек | L 40x40x12 | 2000 | 3 | 1,51 | 4,5 | Лист оцинкованный | |
| Итого: | | | | | | | 90,9 | | |

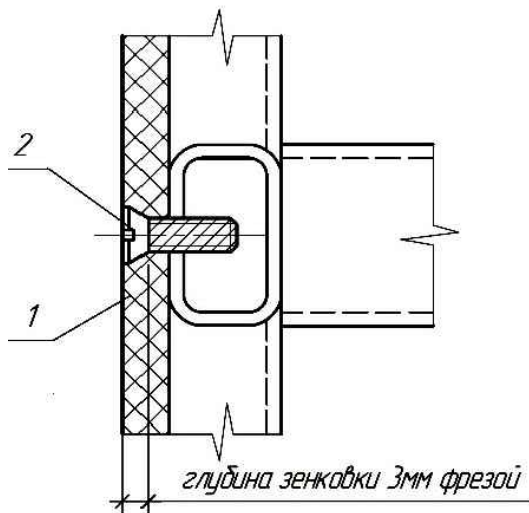
* - возможно использование S10 (18 м2) 1500x1500 - 108 кг

Согласовано

Взам. инв. №

Подп. и дата

Инв. № подл.



| | | | | |
|----------|----------|------------------|-------------------------|------|
| Изм. | Кол. уч. | Лист № док. | Подп. | Дата |
| ГИП | | Рябков С.М. | <i>С.М. Рябков</i> | |
| Провер. | | Рябков С.М. | <i>С.М. Рябков</i> | |
| Исполнил | | Пряничников А.М. | <i>А.М. Пряничников</i> | |
| Н.контр. | | Рябкова С.В. | <i>С.В. Рябкова</i> | |

16-12-19-АС

Рекламный Щит размером 6x3м

| | | |
|--------|------|--------|
| Стадия | Лист | Листов |
| РП | 10 | |

Схема крепления фанеры

ООО "ПроектСтрой"